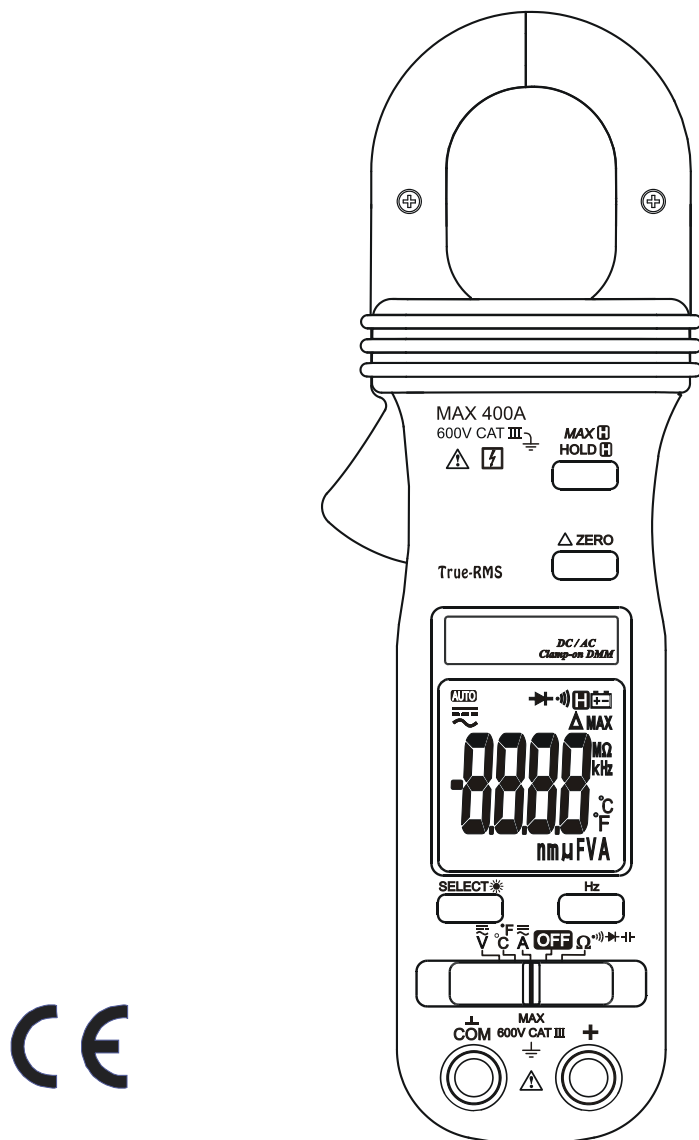


INSTRUKCJA OBSŁUGI



BM 061, BM 062, BM 063, BM065

Cyfrowe mierniki cęgowe AC / DC

Producent: BRYMEN Technology Co., TAIWAN

1. BEZPIECZEŃSTWO POMIARÓW	3
2. DYREKTYWA CENELEC	4
3. CHARAKTERYSTYKA MIERNIKA.....	5
4. OBSŁUGA MIERNIKA	6
4.1. Napięcie DC, AC i częstotliwość Hz	6
4.2. Pomiar cęgowy prądu DCA i ACA	7
4.3. Ω Rezystancja i $\bullet\))$ Ciągłość obwodu	8
4.4. $\rightarrow+$ Test Diod.....	8
4.5. \dashv Pomiar Pojemności	9
4.6. Pomiar temperatury (tylko BM065 i BM063).....	9
4.7. HOLD \square	10
4.8. MAX \square	10
4.9. Podświetlenie wyświetlacza (tylko BM065 i BM062).....	10
4.10. Funkcja automatycznego wyłączenia miernika APO.....	10
5. UTRZYMANIE I KONSERWACJA.....	10
5.1. Rozwiązywanie problemów	10
5.2. Konserwacja i przechowywanie	11
5.3. Wymiana baterii i bezpieczników	11
6. SPECYFIKACJA TECHNICZNA	11
6.1. Dane ogólne	11
6.2. Parametry elektryczne.....	12
7. OCHRONA ŚRODOWISKA.....	14

1. BEZPIECZEŃSTWO POMIARÓW

Niniejsza instrukcja obsługi zawiera informacje oraz ostrzeżenia, które muszą być przestrzegane podczas obsługi miernika dla zachowania bezpieczeństwa. Jeżeli miernik nie jest używany zgodnie z instrukcją obsługi jego zabezpieczenia mogą nie działać prawidłowo. Przed przystąpieniem do przeprowadzenia pomiarów należy uważnie przeczytać instrukcję obsługi.

Miernik spełnia wymagania bezpieczeństwa dotyczące elektrycznych przyrządów pomiarowych, automatyki i urządzeń laboratoryjnych IEC61010-1 2 ed., EN61010-1 2ed., UL61010-1 2ed., CAN/CSA C22.2 nr 61010-1 2ed., IEC61010-2-032, EN61010-2-032, UL61010B-2-032, CAN/CSA C22.2 nr 61010-2-032-04: kat. III 600 V AC/DC.

Określenie kategorii bezpieczeństwa wg IEC61010

Kategoria bezpieczeństwa I (kat. I) określa wymagania bezpieczeństwa dla pomiarów przeprowadzanych w urządzeniach podłączanych do obwodów, w których pomiary są ograniczone do przejściowych przepięć o minimalnym nasileniu, takich jak: sprzęt zabezpieczający układy elektroniczne.

Kategoria bezpieczeństwa II (kat. II) określa wymagania bezpieczeństwa dla pomiarów przeprowadzanych w urządzeniach pobierających energię, takich jak: urządzenia domowe, biurowe i stanowiące wyposażenie warsztatów.

Kategoria bezpieczeństwa III (kat. III) określa wymagania bezpieczeństwa dla pomiarów urządzeń będących stałymi elementami instalacji, takich jak: przełączniki wchodzące w skład stałych instalacji oraz niektóre wyposażenie przemysłowe podłączane do instalacji stałych.

Kategoria bezpieczeństwa IV (kat. IV) określa wymagania bezpieczeństwa dla pomiarów przeprowadzanych w źródłach instalacji, takich jak: liczniki energii i podstawowe zabezpieczenia nadprądowe.



OSTRZEŻENIE – określa takie warunki i działania, które mogą być bezpośrednią przyczyną ciężkich obrażeń a nawet śmierci.



UWAGA – określa takie warunki i działania, które mogą spowodować uszkodzenie miernika lub jego nieprawidłowe działanie.



OSTRZEŻENIE

- Nie należy wystawiać miernika na działanie deszczu lub wilgoci, aby uniknąć porażenia prądem elektrycznym lub spalenia miernika. Miernik jest przeznaczony do używania tylko wewnątrz pomieszczeń.
- Podczas pomiarów napięć powyżej 60V DC lub 30V AC RMS, aby uniknąć ryzyka porażenia prądem elektrycznym, należy przestrzegać zasad bezpieczeństwa zawartych w niniejszej instrukcji.
- Podczas pomiarów przewodami pomiarowymi należy zawsze trzymać palce na sondach za barierami ochronnymi. Podczas pomiarów cęgami pomiarowymi należy zawsze chwytać obudowę miernika trzymając rękę za barierą ochronną.

- Przed rozpoczęciem pomiarów należy zwrócić uwagę czy przewody i sondy pomiarowe nie mają uszkodzonej izolacji oraz odsłoniętych metalowych części.
- Uszkodzone przewody pomiarowe należy wymienić na nowe.
- Podczas pomiarów nie wolno dotykać odsłoniętych części przewodów pomiarowych ani mierzonego obwodu w chwili, gdy mierzony obwód znajduje się pod napięciem.
- Nie należy dotykać mierzonego przewodu lub szyny, aby uniknąć ryzyka porażenia prądem elektrycznym.
- Budowa mierników cęgowych pozwala zakładać je i zdejmować z nieizolowanych przewodników pod napięciem. Jednakże podczas prac należy stosować środki ochrony indywidualnej, szczególnie podczas prowadzenia pomiarów w miejscach, gdzie nieizolowane części instalacji będące pod napięciem mogą być dotknięte przez operatora.



UWAGA

- Przed zmianą funkcji pomiarowej miernika należy odłączyć przewody pomiarowe od mierzonego obwodu.

Międzynarodowe symbole elektryczne:



Uwaga! Aby bezpiecznie posługiwać się przyrządem należy przeczytać odpowiednie uwagi i zalecenia zawarte w instrukcji.



Uwaga! Ryzyko porażenia prądem elektrycznym.



Uziemienie



Podwójna lub wzmacniana izolacja



Bezpiecznik



Prąd przemienny (AC)



Prąd stały (DC)



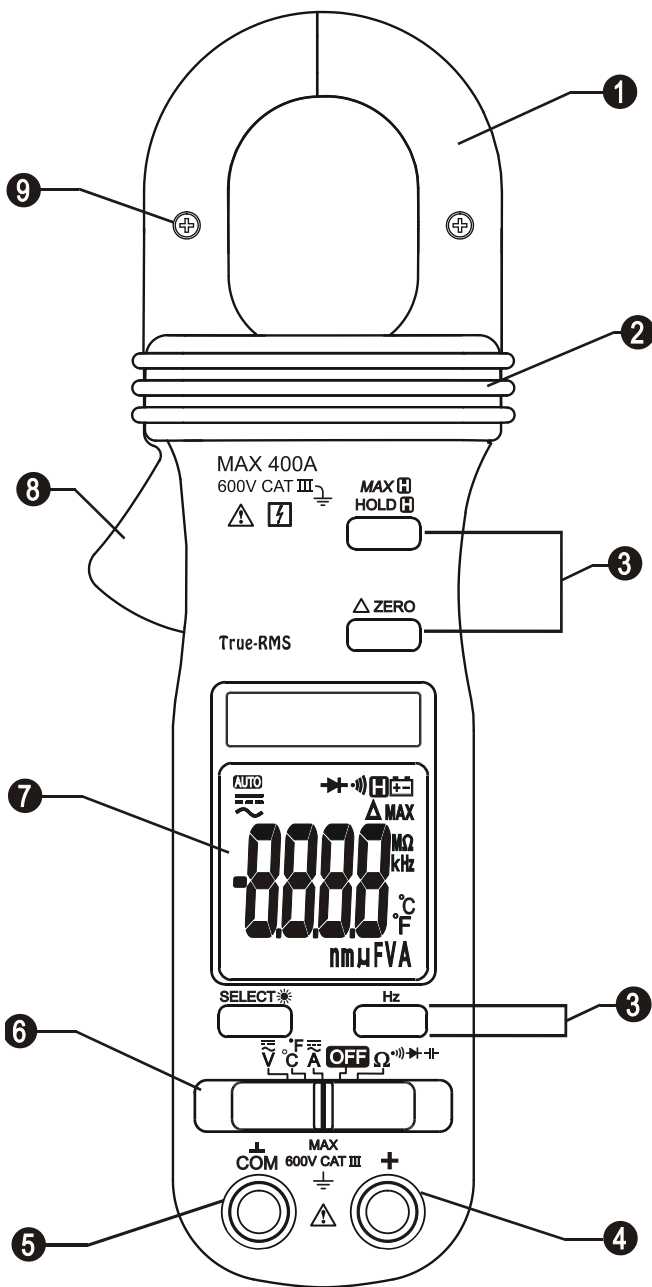
Zezwala się na zaciskanie cęgów pomiarowych na przewodach znajdujących się pod napięciem.

2. DYREKTYWA CENELEC

Miernik spełnia również niskonapięciową dyrektywę 2006/95/EC oraz dyrektywę kompatybilności elektromagnetycznej 2004/108/EC.

3. CHARAKTERYSTYKA MIERNIKA

Poniższy opis został sporządzony w oparciu o wygląd modelu BM157. W przypadku obsługi innego modelu, należy zapoznać się z instrukcją w celu odnotowania różnic.

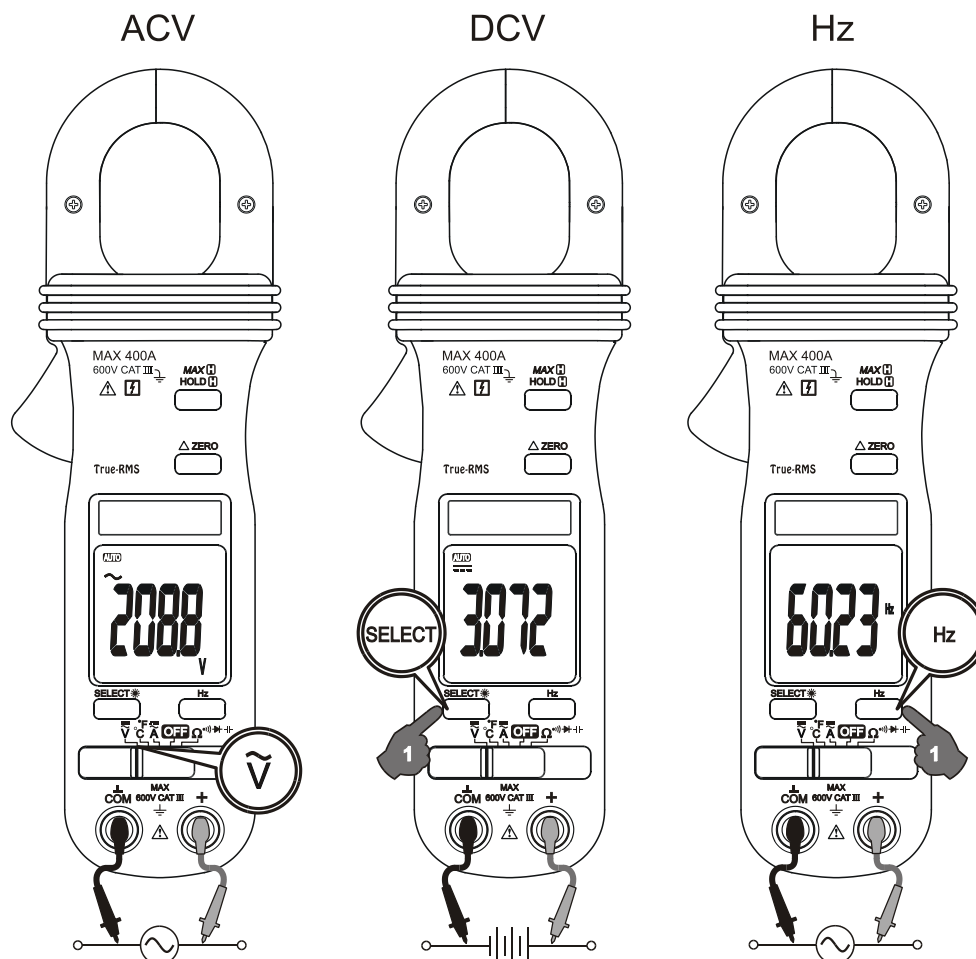


1. Szczęki cęgów pomiarowych do bezinwazyjnego pomiaru prądu przemiennego ACA lub stałego DCA.
2. Bariera ochronna - granica bezpiecznego obszaru dostępu dla rąk operatora podczas pomiarów cęgami
3. Przyciski funkcji dodatkowych miernika
4. Gniazdo wejściowe przewodu pomiarowego „+” – do prowadzenia pomiarów wszystkimi funkcjami oprócz pomiarów cęgowych ACA i DCA.
5. Gniazdo wejściowe przewodu pomiarowego „COM” (masa) – do prowadzenia pomiarów wszystkimi funkcjami oprócz pomiarów cęgowych ACA i DCA.
6. Przełącznik suwakowy funkcji pomiarowych / włącznik urządzenia
7. Wyświetlacz LCD 3 ¾ cyfry (4000 max)
8. Dźwignia otwarcia szczęk pomiarowych
9. Wskaźnik kierunku prądu DCA dla polaryzacji dodatniej prądu oraz oznaczenie miejsca umieszczenia przewodu dla uzyskania najlepszej dokładności podczas pomiaru cęgami (ACA i DCA)

4. OBSŁUGA MIERNIKA

UWAGA!

Przed i po wykonaniu pomiarów napięć niebezpiecznych, należy sprawdzić wskazania miernika na napięciu o znanej wartości, aby mieć pewność, że otrzymane wyniki są prawidłowe.



4.1. Napięcie DC, AC i częstotliwość Hz

Pomiary dokonywane są przewodami pomiarowymi poprzez gniazda wejściowe. Wyboru funkcji pomiarowej należy dokonać za pomocą przełącznika suwakowego. W modelach BM063 i BM065 domyślnie ustawia się funkcja pomiaru ACV. Naciśnięcie przycisku SELECT powoduje zmianę funkcji na DCV. W przypadku mierników BM061 i BM062 wybór pomiaru napięć DCV i ACV dostępny jest przy pomocy oddzielnych nastaw przełącznika suwakowego.

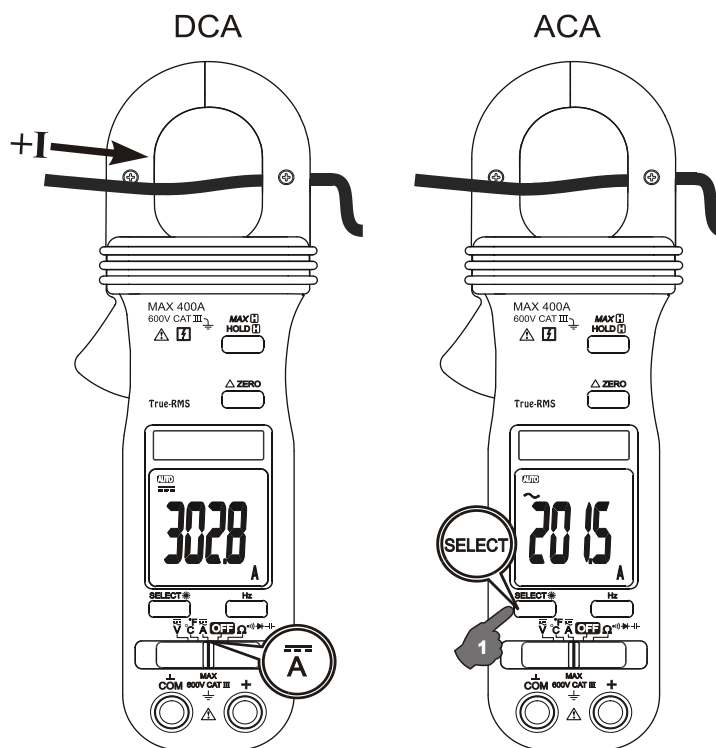
Wciśnięcie przycisku Hz podczas pomiaru prądu przemiennego ACA lub napięcia przemiennego ACV spowoduje natychmiastowe przejście do wskazania na wyświetlaczu częstotliwości mierzonego sygnału. Czulość pomiaru częstotliwości (poziomu wyzwalania Hz) jest zdefiniowana zakresem pomiarowym, jaki był wybrany przed momentem uruchomienia funkcji pomiaru częstotliwości. Najwyższa czulość występuje dla najmniejszego zakresu pomiarowego a najniższa dla największego zakresu pomiarowego. Podczas pomiarów ACV aktywacja funkcji Hz przy pomiarze napięcia pozwala uzyskać najlepszy poziom wyzwalania, co chroni przed wpływem zakłóceń elektrycznych na wynik w większości przypadków. Aktywacja Hz na zakresie 4,000V (przed pomiarem napięcia) daje najwyższą czulość pomiaru (niski poziom wyzwalania). W przypadku niewystarczającej czulości wyświetlacz może wskazać 0.

⚠ UWAGA

- Zakres 400,0mV DC ma bardzo dużą impedancję wejściową (1000MΩ) w celu minimalnego poboru prądu z mierzonego obwodu i nadaje się do współpracy z najczęściej dostępnymi przystawkami i adapterami. Odczyt niezerowy przy rozwartych przewodach jest rzeczą normalną i nie ma wpływu na dokładność pomiarów. Wynika to z faktu, że obwód rozwarty znajduje się w stanie niestabilnym (niezerowym).

4.2. Pomiar cęgowy prądu DCA i ACA

Pomiar prądu dokonywany jest przy pomocy cęgów metodą bezinwazyjną (bez konieczności rozłączania obwodu). Funkcję tą wybiera się przełącznikiem suwakowym – domyślnie przy wyborze funkcji pomiaru prądu włącza się pomiar DCA. Aby przejść do pomiaru ACA należy wcisnąć przycisk SELECT.



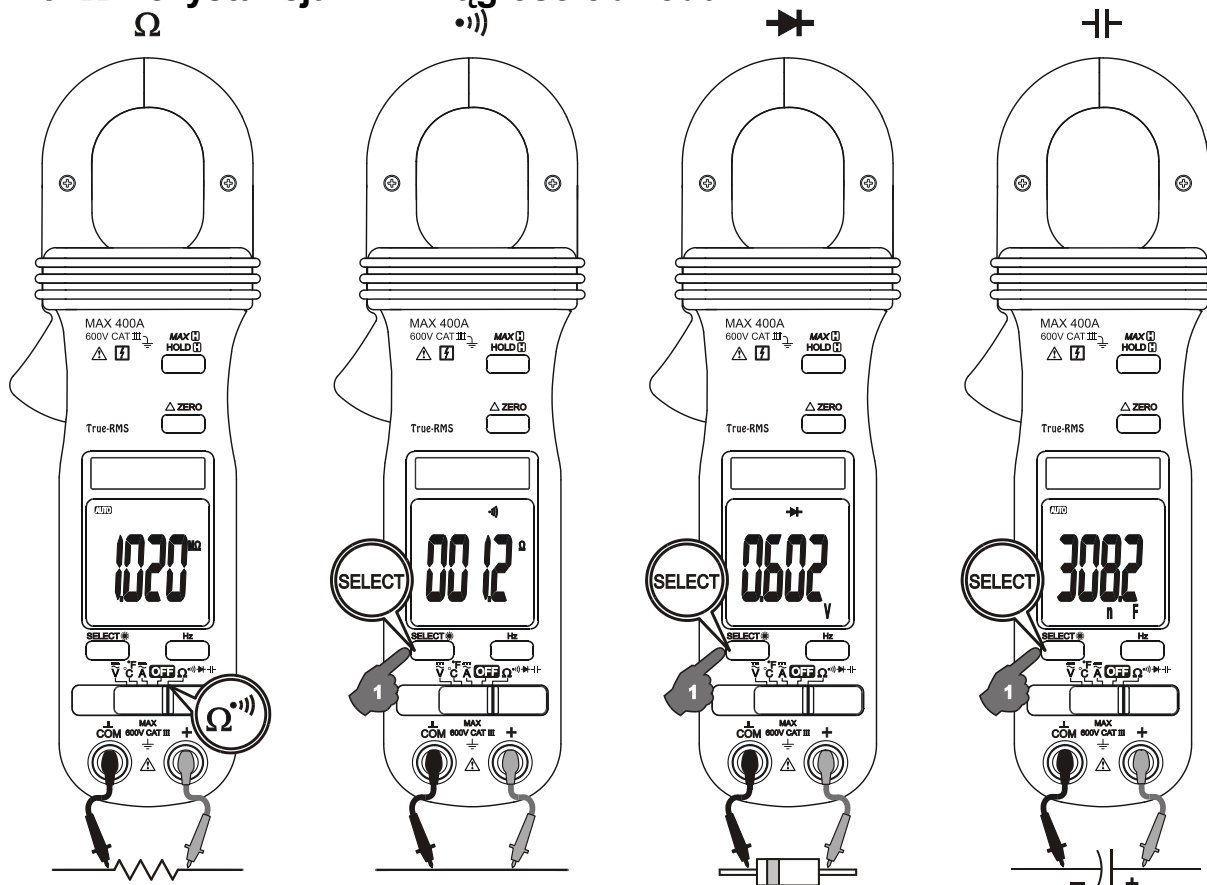
Aby dokonać bezinwazyjnego pomiaru prądu przemiennego cęgami, należy otworzyć szczęki cęgów pomiarowych dźwignią otwierania szczęk, a następnie zaciśnąć cęgi na pojedynczym mierzonym przewodzie (pomiar prądu obciążenia). Należy upewnić się, czy podczas pomiaru cęgi są całkowicie domknięte. W przeciwnym wypadku wynik pomiaru może zawierać znaczne błędy. Zaciśnięcie cęgami więcej niż jednego przewodu pomiarowego spowoduje pomiar prądu różnicowego (np. prądu upływowego). Aby zdjąć cęgi z mierzonego przewodu, należy otworzyć szczęki dźwignią otwierania szczęk.

Mierzony przewód powinien przechodzić przez środek cęgów pomiarowych wzdłuż oznaczeń (+) znajdujących się na cęgach, aby osiągnąć najlepszą dokładność pomiaru. Ponadto oznaczenia (+) oraz strzałki wewnątrz cęgów wskazują polaryzację oraz kierunek przepływu prądu przy pomiarach DCA.

⚠ UWAGA

- W przypadku pomiarów DCA histereza cęgów (po pomiarach prądów stałych o dużej wartości) może wprowadzić niezerową wartość „wewnętrzzną” – każdorazowo przed pomiarem prądu stałego, dla wyzerowania wskazania należy użyć przycisku **Δ Zero**.
- Bliskie sąsiedztwo urządzeń elektrycznych pod napięciem takich jak transformatory, silniki czy przewody energii elektrycznej może mieć wpływa na dokładność pomiarów. Należy, zatem unikać wykonywania pomiarów w pobliżu takich źródeł energii.

4.3. Ω Rezystancja i \rightarrow) Ciągłość obwodu



UWAGA

- Pomiar rezystancji, ciągłości, diod w obwodach pod napięciem da błędne wyniki i może spowodować zniszczenie miernika. W celu uzyskania dokładnego pomiaru, w większości przypadków należy odłączyć badany element z obwodu.

Pomiary dokonywane są przewodami pomiarowymi poprzez gniazda wejściowe. Wybór typu danych wejściowych należy dokonać za pomocą przełącznika suwakowego. Domyślnie włącza się funkcja Ω . Naciśnięcie przycisku **SELECT** powoduje przełączenie w tryb \rightarrow) testu ciągłości obwodu. Funkcja testu ciągłości przydaje się przy sprawdzaniu stanu połączeń kablowych oraz działania przełączników. Sygnał brzęczyka oznacza ciągłość obwodu.

4.4. $\rightarrow+$ Test Diod

Test wykonywany za pomocą sond pomiarowych. Po wyborze funkcji przełącznikiem suwakowym domyślnie ustawiony jest funkcja Ω . Dwukrotne naciśnięcie przycisku **SELECT** powoduje wybór testu diod $\rightarrow+$. Spadek napięcia w kierunku przewodzenia na standardowej diodzie krzemowej zawiera się pomiędzy 0,400V a 0,900V. Wyższa wartość wskazuje diodę o zwiększonej upływności (uszkodzoną). Zerowy odczyt oznacza diodę zwartą (uszkodzoną). OL oznacza diodę rozwartą (uszkodzoną). Należy zamienić sondy pomiarowe miejscami (wsteczna polaryzacja). Dioda jest sprawna, jeżeli wyświetlacz pokaże OL. Każde inne wskazanie znaczy, że dioda jest niesprawna.

4.5. $\text{--}\text{||}\text{--}$ Pomiar Pojemności

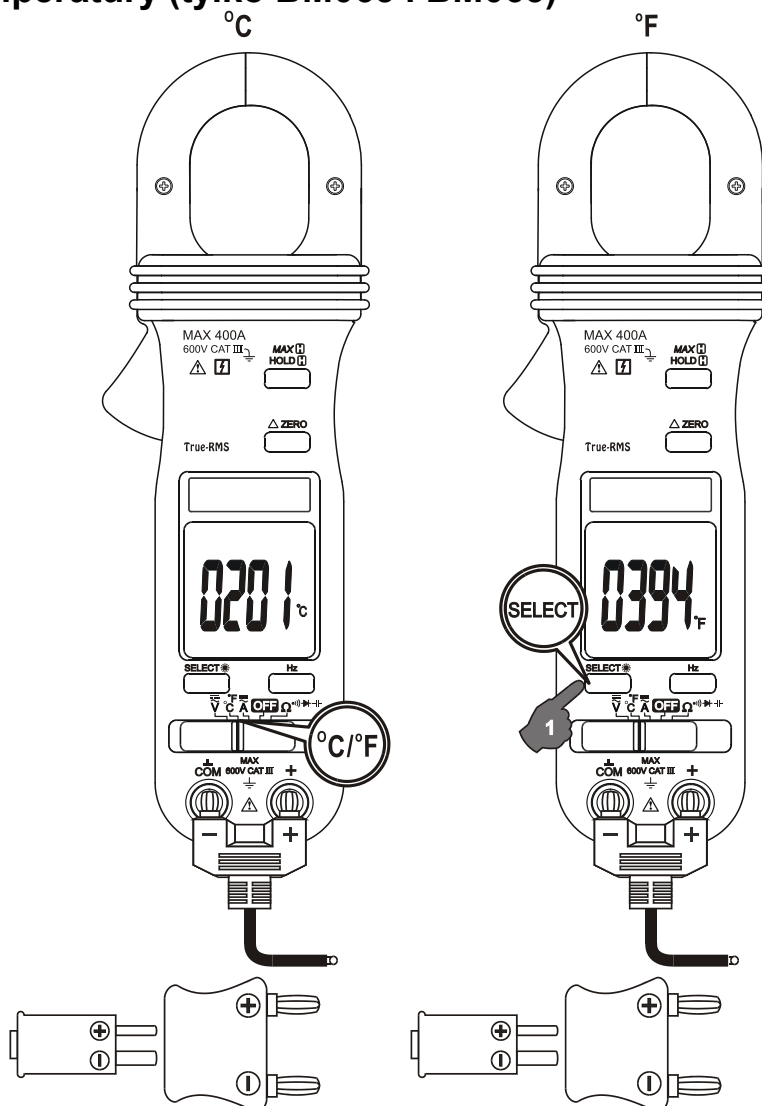
Test wykonywany za pomocą sond pomiarowych. Po włączeniu funkcji przełącznikiem suwakowym domyślnie ustawiony jest zakres Ω . Trzykrotne naciśnięcie przycisku **SELECT** powoduje wybór funkcji pomiaru pojemności $\text{--}\text{||}\text{--}$.

Funkcja Δ **Zero** pozwala wyeliminować wpływ (wyzerować wskazanie od) pojemności pasożytniczych sond pomiarowych oraz wewnętrznych obwodów zabezpieczających miernika, podczas pomiaru małych pojemności na zakresie pF.

UWAGA



- Przed rozpoczęciem pomiaru należy rozładować pojemności w badanym obwodzie. Kondensatory o dużej pojemności powinny być rozładowane przez odpowiednie obciążenie rezystancyjne.

4.6. Pomiar temperatury (tylko BM065 i BM063)





Do pomiaru temperatury służy sonda temperatury Bkp60, której wtyczkę bananową typu K należy podłączyć zgodnie z polaryzacją "+", "-", wg oznaczeń na obudowie miernika. Przełącznik suwakowy należy ustawić na $^{\circ}\text{C}$ (stopnie Celsjusza). Aby wybrać wskazanie w $^{\circ}\text{F}$ (stopnie Fahrenheita), należy jednokrotnie wcisnąć przycisk SELECT. Do pomiaru temperatury może być użyta także inna sonda temperatury wyposażona we wtyczkę mini typ K, podłączoną do gniazda typu K przy pomocy adaptera np. TCK [602069] (wyposażenie opcjonalne).

4.7. HOLD

Funkcja **HOLD** umożliwia “zamrożenie” wyniku na wyświetlaczu. Naciśnięcie przycisku **HOLD**  aktywuje/dezaktywuje funkcję przy pomiarach – na wyświetlaczu pojawia się symbol , gdy funkcja jest aktywna.

4.8. MAX

W trybie **MAX** miernik wyświetla maksymalną wartość ze wszystkich pomiarów dokonywanych od momentu aktywowania funkcji. Próbkowanie dla tej funkcji wynosi 40x/s, dlatego zarejestrowane zostaną wartości o czasie trwania dłuższym niż 30ms, a miernik może pracować w trybie automatycznej zmiany zakresów. Naciśnięcie przycisku **MAX**  przez ponad 1 s aktywuje/dezaktywuje funkcję - gdy funkcja jest aktywna na wyświetlaczu widoczne są symbole **MAX** i .

4.9. Podświetlenie wyświetlacza (tylko BM065 i BM062)

Wciśnięcie i przytrzymanie przez ponad jedną sekundę przycisku **SELECT** włącza lub wyłącza podświetlenie wyświetlacza LCD.

4.10. Funkcja automatycznego wyłączenia miernika APO

Miernik automatycznie wyłącza się po 30 minutach bezczynności.

Aby ponownie uruchomić miernik po automatycznym wyłączeniu należy wcisnąć dowolny przycisk lub zmienić położenie przełącznika suwakowego funkcji pomiarowej na pozycję **OFF**, a następnie na dowolną pozycję.

Należy pamiętać, aby po zakończeniu pomiarów wyłączać miernik zmieniając położenie przełącznika suwakowego funkcji pomiarowej na pozycję **OFF**.

5. UTRZYMANIE I KONSERWACJA



OSTRZEŻENIE

- Aby uniknąć porażenia prądem, przed otwarciem pokrywy obudowy miernika należy zawsze wyjąć przewody pomiarowe z gniazd wejściowych i ustawić przełącznik obrotowy w pozycję OFF. Nie wolno przeprowadzać pomiarów przy otwartej obudowie.

5.1. Rozwiązywanie problemów

Jeżeli miernik nie działa prawidłowo należy sprawdzić stan baterii, przewodów pomiarowych, itd. Jeżeli wszystko jest w porządku należy sprawdzić czy podczas pomiarów zachowana została procedura pomiarowa opisana w instrukcji.

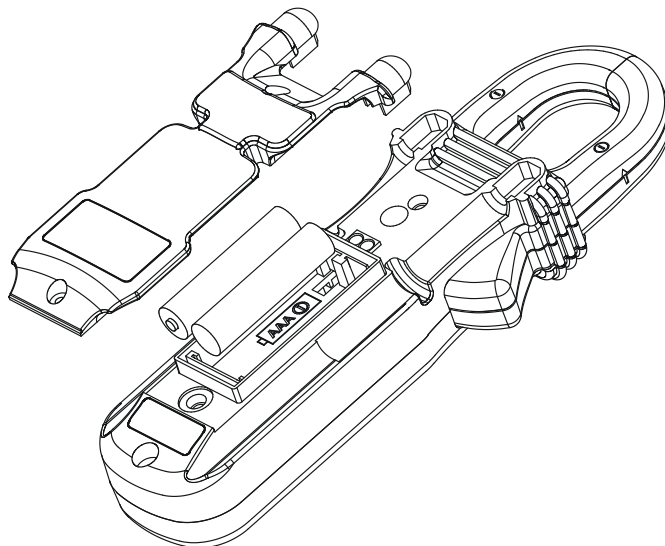
Uszkodzenie na zakresie pomiaru napięcia będące następstwem pojawienia się na wejściu impulsu o bardzo dużej wartości (np. wyładowań lub załączeń silnych źródeł prądu) oznacza, że przepaleniu uległy specjalne rezystory szeregowo działające podobnie jak bezpieczniki, chroniące zarówno miernik jak i użytkownika. Stan rozwarcia uniemożliwi korzystanie ze wszystkich funkcji pomiarowych wykorzystujących podczas pomiarów te gniazda. W przypadku takiego uszkodzenia miernik należy przekazać do fachowego serwisu.

5.2. Konserwacja i przechowywanie

Okresowo można przetrzeć obudowę miękką szmatką zwilżoną łagodnym detergentem. Nie używać rozpuszczalników. Jeżeli miernik nie będzie używany przez ponad 60 dni należy wyjąć z niego baterie.

5.3. Wymiana baterii i bezpieczników

Mierniki zasilane są dwoma bateriami LR03 1.5V (NEDA 24A, AAA). W celu wymiany baterii należy odkręcić 2 wkręty mocujące z tyłu obudowy i zdjąć pokrywę komory baterii. Wymienić baterie zwracając uwagę na polaryzację. Skręcić z powrotem obudowę wkrętami mocującymi.



6. SPECYFIKACJA TECHNICZNA

6.1. Dane ogólne

Maksymalna średnica mierzonego przewodu:	Ø 30 mm
Wyświetlacz(e) LCD:	3 ³ / ₄ cyfry, max wskazanie 4000 (5000 dla Hz)
Próbkowanie:	3 razy/s
Polaryzacja:	automatyczna
Sygnalizacja słabej baterii:	poniżej napięcia ok. 2,4V
Temperatura pracy:	0°C do 40°C
Wilgotność względna:	Maksymalnie 80% do temp. 31°C spadająca liniowo do 50% dla temp. 40°C
Maksymalna wysokość pracy:	2000 m n.p.m.
Temp. przechowywania:	-20°C ÷ 60°C, RH < 80% (bez baterii)
Wsp. temperaturowy:	0,15 x (określona dokładność)/°C dla temp. 0°C ÷ 18°C i 28°C ÷ 40°C
Pomiar True RMS:	Tak (tylko BM062 i BM065)
Bezpieczeństwo:	IEC61010-1 2 Ed., EN61010-1 2 Ed., UL61010-1 2 Ed., CAN/CSA C22.2 No. 61010.1-0.92, IEC61010-2-032, EN61010-2-032 & UL61010B-2-032-04 Kat. III 600 V AC/DC
Ochrona przeciwprzepięciowa:	6,5kV (1,2/50µs surge)
Stopień zanieczyszczenia:	2
Kompatybilność elektromagnetyczna:	EN61326-1:2006 (EN55022, EN61000-3-2, EN61000-3-3, EN61000-4-2, EN61000-4-3, EN61000-4-4, , EN61000-4-5, EN61000-4-6, EN61000-4-8, EN61000-4-11)

	W polu RF (częstotliwość radiowa) 3V/m całkowita dokładność = dokładność danego zakresu + 50 cyfr (dokładność pomiaru pojemności nie specyfikowana). Dokładność pomiarów w polu powyżej 3V/m nie została określona.
Zabezpieczenia:	Na cęgach pomiarowych: 400A DC/ACrms Na terminalach „+” i „COM”: 600V DC/ACrms
Zasilanie:	3VDC: 2x bateria AAA 1.5V (NEDA 24A, IEC LR03)
Pobór prądu:	ACA, DCA: 11mA; pozostałe funkcje: 2,9mA
Auto wył. zasilania (APO):	Po 30 minutach bezczynności
Pobór prądu w trybie APO:	typowo: 10µA – BM061 i BM063; 190µA – BM062 i BM065
Wymiary (szer x gł x wys), masa:	63 x 40 x 188 [mm], ok.218g
Wyposażenie:	Przewody pomiarowe (para), komplet baterii, pokrowiec, instrukcja obsługi, sonda temperatury typu K (tylko BM063 i BM065)
Wyposażenie opcjonalne:	Adapter TCK do wtyczek typu mini K [602069] (tylko BM063 i BM065)

6.2. Parametry elektryczne

Dokładność: ±(% wartości wskazania + liczba cyfr) określona, dla temperatury 23°C ±5°C i wilgotności względnej poniżej 75%.

Podaną dokładność pomiaru prądu i napięcia przemiennego AC TrueRMS (tylko BM062 i BM065) określono dla obszaru 5%÷100% zakresu pomiarowego. Podane wartości współczynnika szczytu CREST odnoszą się do sygnałów niesinusoidalnych (zawierających harmoniczne), których częstotliwość zawiera się w podanym zakresie. Częstotliwości fundamentalne określono jako 50Hz i 60Hz.

Pomiar napięcia stałego DC

Zakres	Rozdzielczość	Dokładność	Impedancja wejściowa
400,0mV	0,1mV	0,3%+3c	1000MΩ, 30pF nominalnie
4,000V	1mV	0,5%+3c	10MΩ, 30pF nominalnie
40,00V	10mV		
400,0V	100mV		
600V	1V	1,0%+4c	

Pomiar napięcia przemiennego

Zakres	Rozdzielczość	Dokładność*		Impedancja wejściowa
		50Hz~60Hz	60Hz~500Hz	
4,000V	1mV	1,0%+4c	1,5%+4c	10MΩ, 30pF
40,00V	10mV			
400,0V	100mV			
600V	1V	2,0%+4c		

Współczynnik szczytu CREST (BM062, BM065) – pomiar TrueRMS:
<2:1 na pełnej skali, <4:1 w połowie skali

Pomiar rezystancji Ω

Zakres	Rozdzielczość	Dokładność	Napięcie rozwartego obwodu
400,0Ω	0,1Ω	0,8%+6c	typowe 0,4VDC
4,000kΩ	1Ω	0,6%+4c	
40,00kΩ	10Ω		
400,0kΩ	100Ω		
4,000MΩ	1kΩ	1,0%+4c	
40,00MΩ	10kΩ	2,0%+4c	

Test ciągłości

Próg zadziałania: 10Ω ~ 120Ω

Zakres: 400Ω; Dokładność: 1,5%+8c

Napięcie rozwartego obwodu: typowe 0,4VDC

Test diod

Napięcie rozwartego obwodu: typowe <1,6VDC

Prąd pomiarowy: typowy 0,4mA

Pomiar pojemności

Zakres	Rozdzielczość	Dokładność*
50,00nF	10pF	n.s.
500,0nF	100pF	3,5%+5c
5,000μF	1nF	
50,00μF	10nF	
500,0μF	100nF	
3000μF	1μF	

*) Dokładność dla kondensatorów warstwowych lub lepszych; określona dla napięcia baterii miernika >2,8V; dokładność spada liniowo do 12% przy napięciu baterii ok.2,4V.

Pomiar prądu stałego DC (metoda cęgową)

Zakres	Rozdzielczość	Dokładność
400,0A		
0A~50,0A	0,1A	1,0%+4c
50,0A~200,0A		1,5%+5c
200,0A~300,0A		2,0%+5c
300,0A~400,0A		2,5%+5c

Błąd indukowany przez bliski przewód z prądem: <0,01A/A

Zaleca się stosować funkcję Δ ZERO dla wyzerowania wskazania przed pomiarem

Pomiar prądu przemiennego AC (metoda cęgową)

Zakres	Rozdzielczość	Dokładność
400,0A		
40Hz~60Hz 0A~50,0A	0,1A	1,0%+6c
60Hz~400Hz 0A~50,0A		1,5%+5c
40Hz~60Hz 50,0A~200,0A		2,0%+5c
60Hz~400Hz 50,0A~200,0A		2,0%+5c
40Hz~60Hz 200,0A~300,0A		2,5%+5c
40Hz~60Hz 300,0A~400,0A		2,5%+5c

Błąd indukowany przez bliski przewód z prądem: <0,01A/A

Współczynnik szczytu CREST (BM062, BM065) – pomiar TrueRMS:

<1,8:1 na pełnej skali, <3,6:1 w połowie skali

Pomiar częstotliwości

Funkcja / zakres	Czułość (sinus)	Pasma częstotliwości	Rozdzielczość	Dokładność
AC 400,0mV	350mV	10Hz~1kHz	max. 0,001Hz	0,5%+4c
AC 4,000V	3,2V	5Hz~20kHz		
AC 40,00V	25V	5Hz~100kHz		
AC 400,0V	100V	5Hz~100kHz		
AC 600V	410V	5Hz~5kHz		
DCA/ACA		n.s.		

Pomiar temperatury (tylko BM063 i BM065)

Zakres	Rozdzielczość	Dokładność*
-20°C~300°C	1°C	2,0%+3c
300°C~537°C		3,0%+3c
-4°F~572°F	1°F	2,0%+6c
572°F~1000°F		3,0%+6c

*) Dokładność i zakres sondy typu K nie uwzględniona

7. OCHRONA ŚRODOWISKA



Urządzenie podlega dyrektywie WEEE 2002/96/EC. Symbol obok oznacza, że produkt musi być utylizowany oddzielnie i powinien być dostarczany do odpowiedniego punktu zbierającego odpady. Nie należy go wyrzucać razem z odpadami gospodarstwa domowego.

Aby uzyskać więcej informacji, należy skontaktować się z przedstawicielem przedsiębiorstwa lub lokalnymi władzami odpowiedzialnymi za zarządzanie

odpadami.

NOTATKI

WER. 2010-08-12 WF

BM 062 nr kat. 102096

BM 063 nr kat. 102095

BM 065 nr kat. 102088

MIERNIKI CĘGOWE AC/DC

Wyprodukowano na Tajwanie

Importer: BIALL Sp. z o.o.

Otomin, ul. Słoneczna 43

80-174 Gdańsk

www.biall.com.pl