

## TULEJKI KABLOWE IZOLOWANE PODWÓJNE DO KABLI MIEDZIANYCH WIELODRUTOWYCH

Przykład oznaczenia: **KR007508x2**

**KR** - końcówka izolowana

**0075** - przekrój żyły w setnych  $\text{mm}^2$  ( $= 0,75\text{mm}^2$ )

**08** - długość  $L_1 = 8\text{mm}$

**x2** - podwójna

**Materiał:** miedź elektrolityczna, cynowane

**Izolacja:** poliamid 66 (nylon)

**Zakres temperatur:**  $-55^\circ\text{C}+105^\circ\text{C}$

**Kolor izolacji:** standardowym kodem koloru tulejek w BIALI jest

kod III i dla tego kodu podajemy w katalogu numery katalogowe.

Przy zamawianiu tulejek z kodem I lub II prosimy oznaczenie

uzupełnić odpowiednio oznaczeniem kodu.

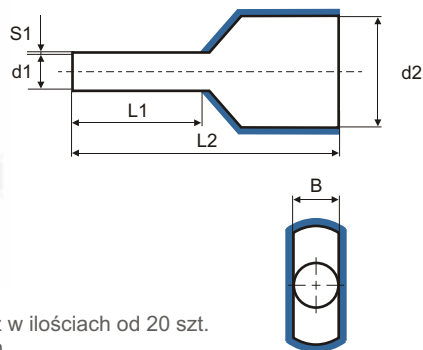
○ - oznaczenia w kodzie III (DIN) ☆ - oznaczenia w kodzie II

Standardowo dostarczamy tulejki w opakowaniach po 100 szt. Dla przekrojów powyżej  $6\text{mm}^2$  sprzedaż w ilościach od 20 szt.

Pozycje z oznaczeniami katalogowymi w stałej ofercie. O pozostałe prosimy pytać w Dziale Handlowym.



(materiał i zasadnicze wymiary zg z DIN 46228)



Oznaczenie	Nr kat.	Kod	Żyła $\text{mm}^2$	d1	S1	L1	d2	L2	B
KR005008x2	601550	○	2x0,50	1,5	0,15	8,0	4,7	15,0	2,5
KR007508x2	601552	●	2x0,75	1,8	0,15	8,0	5,0	15,0	2,8
KR007510x2		●	2x0,75	1,8	0,15	10,0	5,0	17,0	2,8
KR010008x2		●	2x1,0	2,05	0,15	8,0	5,4	15,0	3,4
KR010010x2	601554	●	2x1,0	2,05	0,15	10,0	5,4	17,0	3,4
KR015008x2		●	2x1,5	2,3	0,15	8,0	6,6	16,0	3,6
KR015012x2	601556	●	2x1,5	2,3	0,15	12,0	6,6	20,0	3,6

Oznaczenie	Nr kat.	Kod	Żyła $\text{mm}^2$	d1	S1	L1	d2	L2	B
KR025010x2	601558	●	2x2,5	2,8	0,20	10,0	7,8	18,5	4,2
KR025013x2		●	2x2,5	2,8	0,20	13,0	7,8	21,5	4,2
KR040012x2	601560	●	2x4,0	3,7	0,20	12,0	8,8	23,0	4,9
KR060014x2		☆	2x6,0	4,8	0,20	14,0	10,0	26,0	6,9
KR100014x2		●	2x10,0	6,4	0,20	14,0	12,8	26,0	7,6
KR160014x2		●	2x16,0	8,3	0,30	14,0	18,6	31,5	9,6

## TULEJKI KABLOWE NIEIZOLOWANE DO KABLI MIEDZIANYCH WIELODRUTOWYCH

Przykład oznaczenia: **KRN007508**

**KRN** - tulejka nieizolowana

**0075** - przekrój żyły w setnych  $\text{mm}^2$  ( $=0,75\text{mm}^2$ )

**08** - długość  $L = 8\text{mm}$

**Materiał:** miedź elektrolityczna, cynowane

**Zakres temp.:**  $-55^\circ\text{C}+105^\circ\text{C}$

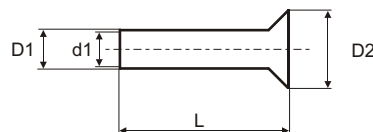
Standardowo dostarczamy tulejki w opakowaniach po 100 szt.

Pozycje z oznaczeniami katalogowymi w stałej ofercie.

O pozostałe prosimy pytać w Dziale Handlowym.



(materiał i zasadnicze wymiary zg z DIN 46228)



Oznaczenie	Nr kat.	Żyła $\text{mm}^2$	L	d1	D1	D2
KRN005006		0,50	6,0	1,0	1,3	2,1
KRN005008	601350	0,50	8,0	1,0	1,3	2,1
KRN005010		0,50	10,0	1,0	1,3	2,1
KRN007506		0,75	6,0	1,2	1,5	2,3
KRN007508	601352	0,75	8,0	1,2	1,5	2,3
KRN007510	601353	0,75	10,0	1,2	1,5	2,3
KRN010006		1,0	6,0	1,4	1,7	2,5
KRN010008	601371	1,0	8,0	1,4	1,7	2,5
KRN010010	601354	1,0	10,0	1,4	1,7	2,5
KRN010012	601369	1,0	12,0	1,4	1,7	2,5
KRN015007		1,5	7,0	1,7	2,0	2,8
KRN015008	601355	1,5	8,0	1,7	2,0	2,8
KRN015010	601356	1,5	10,0	1,7	2,0	2,8
KRN015012	601370	1,5	12,0	1,7	2,0	2,8
KRN025007		2,5	7,0	2,2	2,5	3,4
KRN025008	601368	2,5	8,0	2,2	2,5	3,4
KRN025010	601357	2,5	10,0	2,2	2,5	3,4
KRN025012	601359	2,5	12,0	2,2	2,5	3,4

Oznaczenie	Nr kat.	Żyła $\text{mm}^2$	L	d1	D1	D2
KRN040008		4,0	8,0	2,8	3,2	4,0
KRN040009		4,0	9,0	2,8	3,2	4,0
KRN040010	601358	4,0	10,0	2,8	3,2	4,0
KRN040012	601361	4,0	12,0	2,8	3,2	4,0
KRN060010		6,0	10,0	3,5	3,9	4,7
KRN060012	601360	6,0	12,0	3,5	3,9	4,7
KRN060015		6,0	15,0	3,5	3,9	4,7
KRN060018	601372	6,0	18,0	3,5	3,9	4,7
KRN100012	601362	10,0	12,0	4,5	4,9	5,8
KRN100015	601373	10,0	15,0	4,5	4,9	5,8
KRN100018		10,0	18,0	4,5	4,9	5,8
KRN160012	601363	16,0	12,0	5,8	6,2	7,5
KRN160015	601367	16,0	15,0	5,8	6,2	7,5
KRN160018	601364	16,0	18,0	5,8	6,2	7,5
KRN250015		25,0	15,0	7,3	7,7	9,5
KRN250016		25,0	16,0	7,3	7,7	9,5
KRN250018	601366	25,0	18,0	7,3	7,7	9,5